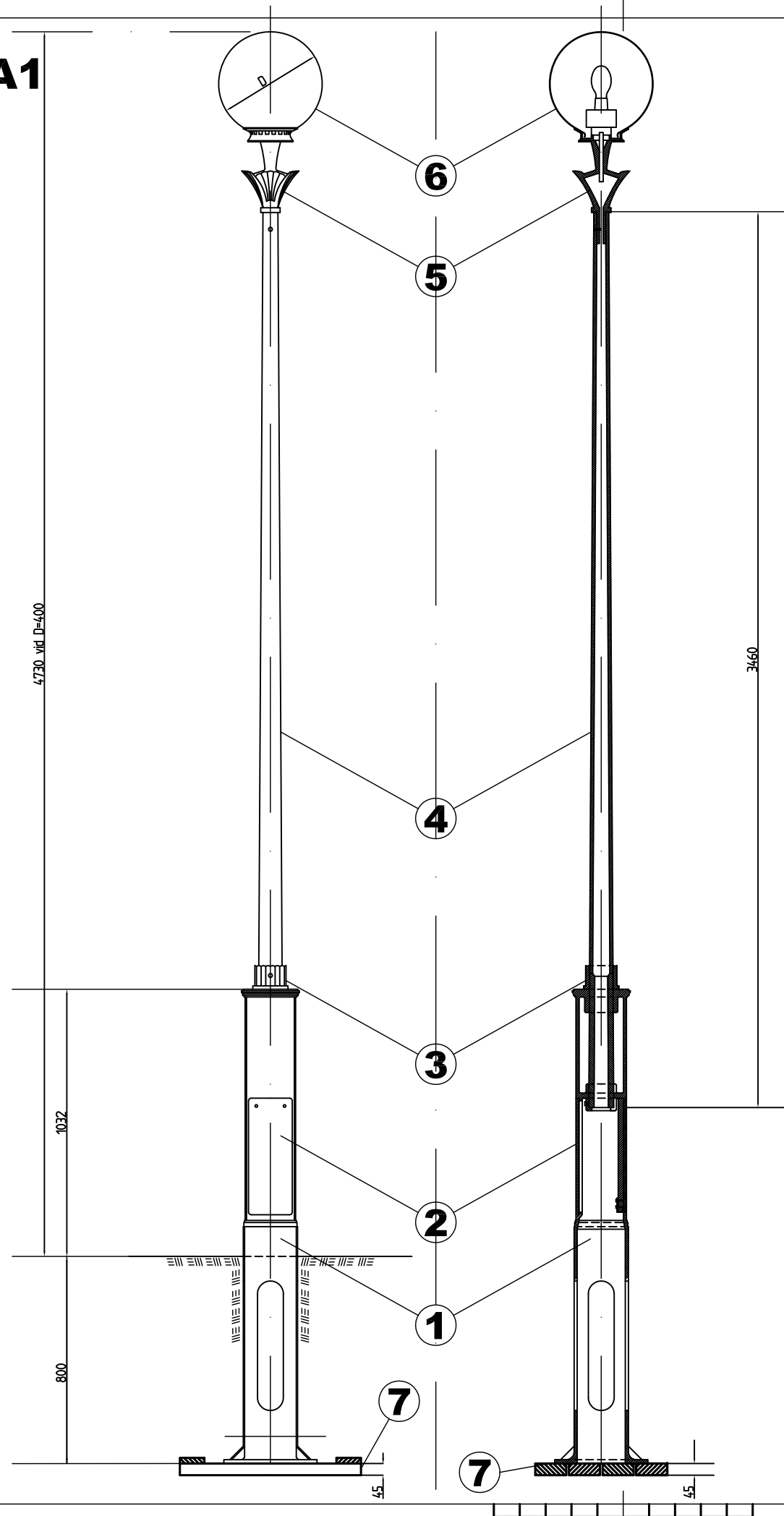
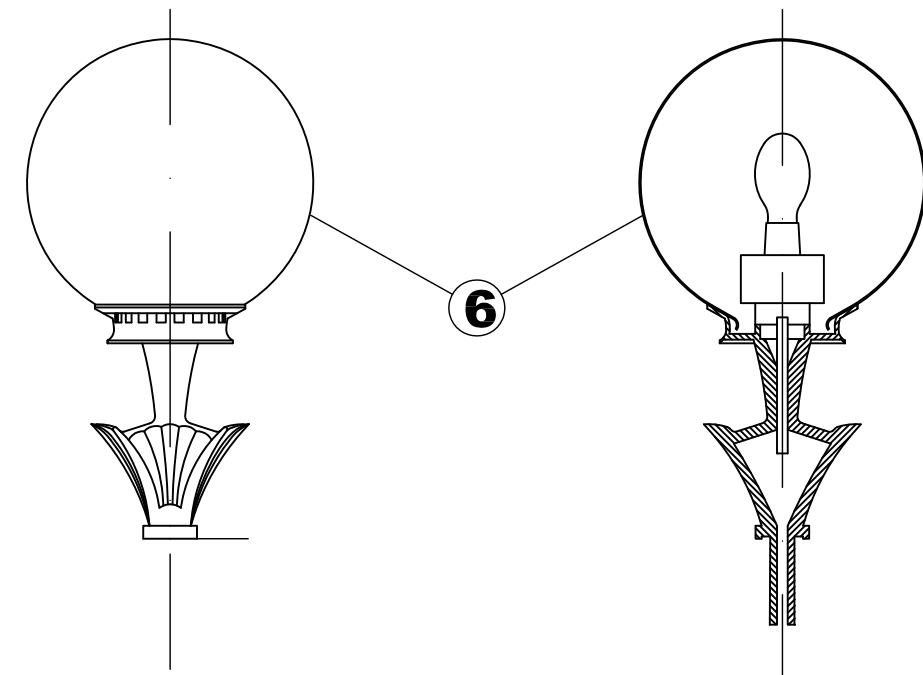


Skala 1:10 vid A1

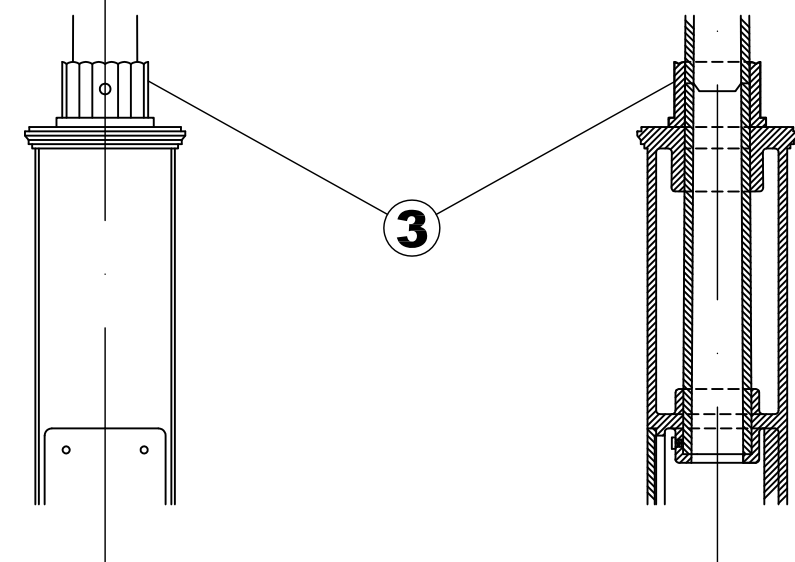


ANTAL				BENÄMNING	DET	MATERIAL	DATA
D	C	B	A				
			1	Sockel	1	Ritn 20015	Vikt 168
			1	Lock	2	Ritn 21284	Vikt 5,5
			1	Krage	3	Ritn 21285	Vikt 3
			1	Stång	4	Ritn 21286	Vikt 88
			1	Toppl	5	5-03-04-MO	Vikt 18
			1	Armatyr	6	5-03-04-MO	
			1	Plankska Ining	7	TPU -5579	

Skala 1:5 vid A1



Skala 1:5 vid A1



A	2011-02-01	Materialtabell			
Rev	Antal	Rev datum	Rev omfattning	Verkens	Rev
01	1			rev	godkänd
UPPRÄTTAD FÖR			Göteborgs Stad Trafikkontoret		
STANDARDRITNING			Lyktstolpe, typ B		
HANDLAGGARE			VERIFIKANT		
DRG-FL			DR		
-5573			363/93		
GÖTEBORGS			Ersätter ritn nr 21282		
2004-02-01			SKALA 1:10 vid A1		
			REVISION		
			363/93-5573 A		